

➤ SPECIFICATIONS PRODUIT

A-CLASS

Moteurs d'impression pour les applicateurs



▪ A-4212 ▪ A-4310 ▪ A-4408 ▪ A-4606 ▪ A-6212 ▪ A-6310

Lorsque les exigences de votre application d'impression et d'application hautes performances requièrent plus que ce que les moteurs d'impression actuels ne peuvent offrir, il est temps pour vous de passer à la nouvelle Datamax A-Class™.

La famille Datamax A-Class de moteurs d'impression étendus regroupe un grand nombre de fonctions de conception novatrice, tels que des composants matériels en acier inoxydable, un panier à carte à électronique modulaire, un système à ruban à transfert thermique installable sur site, un panneau de commande à distance et un affichage graphique complet.

Conçue pour l'intégration dans les procédures d'application et d'impression, la A-Class met en œuvre l'architecture de firmware Datamax I-Class reconnue sur le marché avec des options de connexion avec les interfaces de communication standard.

Lorsque vous devez dépendre de votre moteur d'impression d'applicateur pour maintenir votre activité à flot, passez à la Datamax A-Class.



DATAMAX®

SIEGE

4501 Parkway Commerce Blvd.
Orlando, Florida USA 32808
Téléphone : (407) 578-8007
Fax : (407) 578-8377
customercare@datamaxcorp.com

DATAMAX LABELS AND RIBBONS (ETIQUETTES ET RUBANS)

Téléphone : (800) 321-2233
Fax : (800) 436-8920
dmxmedia@datamaxcorp.com

DATAMAX AMERIQUE LATINE

Téléphone : (407) 523-5520
Fax : (407) 578-8377
tdelegado@datamaxcorp.com

DATAMAX INTERNATIONAL

Téléphone : (+44) 1279 772200
Fax : +44 1279 424448
rbyrne@datamaxcorp.com

DATAMAX ASIE-PACIFIQUE

AGENCE
Téléphone : (+65) -6542 -2611
Fax : +65 -6542 -3611
datamax@pacific.net.sg

DATAMAX CHINE

AGENCE
Téléphone : (+86) 21 64952882
datamax_cn@china.com

SPECIFICATIONS PRODUIT

A-CLASS



Vue de droite, capot ouvert



Arrière de l'imprimante, logement dans le panier de carte

CARACTERISTIQUES STANDARD DE LA DATAMAX A-CLASS :

- Imprimante avec ouverture à droite
- Distributeur de support
- 4 Mo de mémoire programme téléchargeable FLASH
- 16 Mo de mémoire DRAM
- Deux interfaces série RS-232, 9 broches
- Une interface parallèle conforme à IEEE 1284
- Une interface USB v1,1
- Interface RS422/RS485
- Un port d'interface pour applicateur (15 broches) avec entrées et sorties programmables
- Affichage graphique LCD avec rétro-éclairage
- Langues EFIGS (Anglais, Français, Italien, Allemand et Espagnol) pour l'écran LCD
- Moteur AGFA Scalable Font Engine avec polices CG Triumvirate™ Scalable (normal et gras condensé)
- Symbolologies de codes-barres standard
- Batterie de sauvegarde date/heure
- Pinceaux statiques
- Panneau frontal de commande à distance (36" maximum) ; se branche sur le second port série
- RAM/mémoire flash accessible via l'ordinateur hôte pour stockage temporaire des objets
- Langage de commande DPL
- Panier de carte de type encastré
- Gestion des erreurs avec sélection de défaut d'encre ou réimpression
- Interprétation du langage de commande avec tolérance d'erreur syntaxique
- Etiquettes de test interne pour contrôle des têtes d'impression, validation de la qualité d'impression et configuration interne
- Fonction de stockage et de restauration de plusieurs configurations résidentes
- Horodatage au niveau de la fonction d'impression
- Contrôle de rétraction du papier après impression
- Détection et avertissement de niveau ruban bas
- Diagnostic à la mise sous tension
- Diagnostics du matériel optionnel résident
- Modes et affichage de diagnostic
- Compteurs de supports
- Sécurité sur panneau avant
- Fonction de mode de ligne d'entrée (saisie de caractères ASCII)
- Fonction d'auto-détection de matériel en option
- Attributs de polices dynamiques Scalable Font, gras et italiques
- Mises à niveau du firmware téléchargeables
- Alerte sonore

CODES-BARRES SUPPORTES : Code 3 sur 9, UPC-A, UPC-E, Interleaved 2 sur 5, Code 128, EAN-8, EAN-13, HIBC, Codabar, Plessey, addenda UPC 2 et 5 chiffres, Code 93, Postnet, UCC/EAN Code 128, Telepen, UPS MaxiCode, FIM, PDF417, USD-8, Datamatrix, QR Code, Aztec, TLC 39, Micro PDF417, RSS

CARACTERISTIQUES STANDARD DE LA DATAMAX A-CLASS :

S Y S T È M E A N G L O - S A X O N

	A-4212	A-4310	A-4408	A-4606	A-6212	A-6310
RESOLUTION (dpi)	203	300	406	600	203	300
LARGEUR D'IMPRESSION MAX (in)	4,094	4,161	4,094	4,157	6,610	6,401
TAILLE DE POINT TETE LECTURE NOM (in x in)	0,0043 x 0,0052	0,0027 x 0,0043	0,0013 x 0,0018	0,0008 x 0,0015	0,0043 x 0,0052	0,0027 x 0,0043
VITESSE D'IMPRESSION (in/sec)	2 - 12	2 - 10	2 - 8	2 - 6	2 - 12	2 - 10
PLAGE LARGEUR SUPPORT (in)	1 - 4,65	1 - 4,65	1 - 4,65	1 - 4,65	2 - 6,70	2 - 6,70
PLAGE LARGEUR RUBAN (in)	1 - 4,65	1 - 4,65	1 - 4,65	1 - 4,65	2 - 6,70	2 - 6,70
BORD SUPPORT A POINT TETE D'IMPRESSION 1, MODELE LH (in)	0,070	0,000	0,070	0,000	0,000	0,054
BORD SUPPORT A POINT TETE D'IMPRESSION 1, MODELE RH (in)	0,070	0,070	0,070	0,070	0,070	0,070
PLAGE IDENTIFICATIONS SUPPORT (in)			N/A, alimentation externe			
DIAM. EXT. ROULEUR SUPPORT MAX (in)			N/A, alimentation externe			
LONGUEUR RUBAN MAX ** (ft)			1 968			
PLAGE EPAISSEUR SUPPORT (in)			0,0025 - 0,010			
PLAGE LONGUEUR IMPRESSION (in)			0,25 - 99			

S Y S T È M E M È T R I Q U E

	A-4212	A-4310	A-4408	A-4606	A-6212	A-6310
RESOLUTION (dppm)	8,0	11,8	16,0	23,6	8,0	11,8
LARGEUR D'IMPRESSION MAX (mm)	104,0	105,7	104,0	105,6	167,9	162,6
TAILLE DE POINT TETE LECTURE NOM (mm x mm)	0,11 x 0,13	0,07 x 0,11	0,05 x 0,07	0,03 x 0,06	0,11 x 0,13	0,07 x 0,11
VITESSE D'IMPRESSION (mm/sec)	50 - 304	50 - 254	50 - 203	50 - 152	50 - 304	50 - 254
PLAGE LARGEUR SUPPORT (mm)	25 - 118	25 - 118	25 - 118	25 - 118	50 - 170	50 - 170
PLAGE LARGEUR RUBAN (mm)	25 - 118	25 - 118	25 - 118	25 - 118	50 - 170	50 - 170
BORD SUPPORT A POINT TETE D'IMPRESSION 1, MODELE LH (mm)	1,78	0,000	1,78	0,000	0,000	1,37
BORD SUPPORT A POINT TETE D'IMPRESSION 1, MODELE RH (mm)	1,78	1,78	1,78	1,78	1,78	1,78
PLAGE IDENTIFICATIONS SUPPORT (mm)			N/A, alimentation externe			
DIAM. EXT. ROULEUR SUPPORT MAX (mm)			N/A, alimentation externe			
LONGUEUR RUBAN MAX ** (M)			600			
PLAGE EPAISSEUR SUPPORT (mm)			0,06 - 0,25			
PLAGE LONGUEUR IMPRESSION (mm)			6 - 2 500			

* Etiquettes prédécoupées uniquement

** Côté couché intérieur uniquement

OPTIONS DE LA DATAMAX A-CLASS :

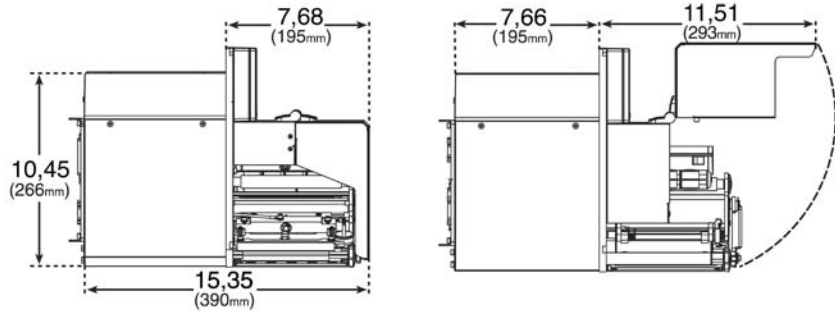
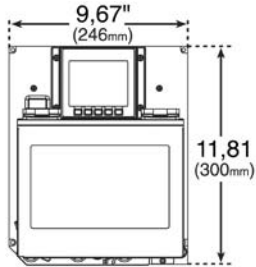
- VERSIONS AVEC OUVERTURE A GAUCHE
- THERMIQUE DIRECTE (pas de ruban)
- ECONOMISEUR DE RUBAN
- RESEAU SANS FIL INTERNE (DMXrfINET)
- RESEAU ETHERNET INTERNE (DMXNET)
- RESEAU ETHERNET EXTERNE (DMX-100)
- INTERFACE TWINAX / COAX INTERNE
- SUPPORT CLAVIER EXTERNE (PASSPORT)
- CARTE LOGIQUE PRINCIPALE FLASH 8 Mo
- FONCTION D'IMPRESSION EN LANGUE INTERNATIONALE (ILPC) consistant en l'un des éléments suivants :
 - POLICE A TAILLE VARIABLE CG-TIMES
 - POLICES A TAILLE VARIABLE KANJI GOTHIC B & E
 - POLICE A TAILLE VARIABLE SIMPLIFIED CHINESE GB
 - POLICE A TAILLE VARIABLE KOREAN HANGUL
 - SUPPORT ENCODAGE BIG 5

Palier à capacité de charge dynamique 440 lb sur rouleaux en platine communs

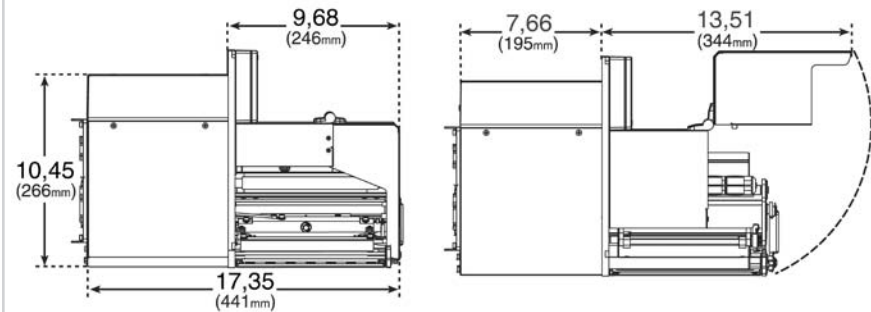
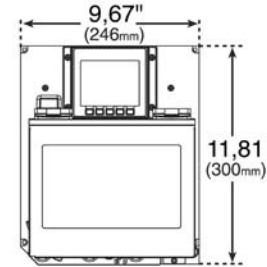


A-CLASS

- A-4212
- A-4310
- A-4408
- A-4606



- A-6212
- A-6310



Fabriqué selon les normes de sécurité UL, les normes de sécurité canadiennes et européennes, les normes d'émission classe A de la FCC et la marque CE. Les données fournies dans ce document sont communiquées à titre d'information uniquement. DATAMAX NE FOURNIT AUCUNE GARANTIE, EXPRESSE OU IMPLICITE, DANS CE DOCUMENT. Les spécifications sont sujettes à modifications sans préavis. Toutes les appellations commerciales sont la propriété de leurs propriétaires respectifs. ©2004 DATAMAX BAR CODE PRODUCTS CORPORATION. Tous droits réservés. Datamax est une société certifiée ISO 9001.

