



## Imprimantes d'étiquettes série *EOS*

Made in Germany

## Présentation

**Un concept – deux dimensions** *eos1* pour rouleaux d'étiquettes jusqu'au Ø 155 mm. *eos4* pour rouleaux d'étiquettes jusqu'au Ø 210 mm.

### Modèle B avec arête d'arrachage

Pour l'arrachage, les étiquettes doivent sortir d'au moins 30 mm.

Mode d'impression	Transfert thermique thermique direct
Résolution (dpi)	203 / 300
Largeur d'impression jusqu'à (mm)	108 / 105,7
Vitesse d'impression jusqu'à (mm/s)	125



### Modèle C avec massicot

Les étiquettes ou le support continu sont coupés à partir de 10 mm de hauteur.

Mode d'impression	Transfert thermique thermique direct
Résolution (dpi)	203 / 300
Largeur d'impression jusqu'à (mm)	108 / 105,7
Vitesse d'impression jusqu'à (mm/s)	125



### Modèle P avec pré-découpage (en préparation)

(uniquement EOS4). La hauteur des étiquettes en pré-découpage varie entre 20 et 200 mm.

Mode d'impression	Transfert thermique thermique direct
Résolution (dpi)	203 / 300
Largeur d'impression jusqu'à (mm)	108 / 105,7
Vitesse d'impression jusqu'à (mm/s)	125





## Les points forts



- La nouvelle série EOS combine toutes les fonctionnalités d'un produit industriel avec une simplicité d'utilisation.

**EOS1** est compacte pour une zone de travail réduite.  
Pour rouleaux d'étiquettes jusqu'à 155 mm de Ø.

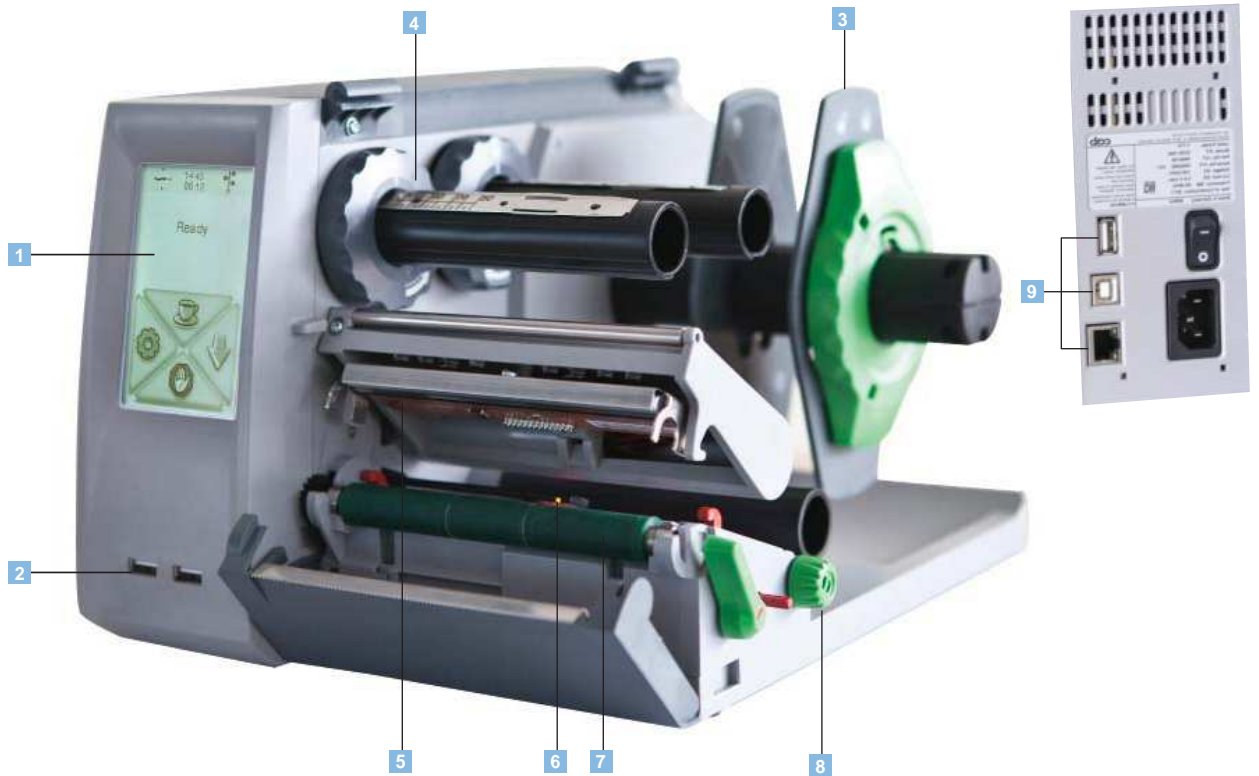
**EOS4** pour rouleaux d'étiquettes jusqu'à 210 mm de Ø.  
Toutes les données techniques sont identiques à l'EOS1.

- Deux ports USB additionnels sont disponibles sous l'afficheur et permettent la connexion d'un clavier, d'un lecteur de codes à barres ou d'une clé USB.
- L'écran LCD tactile de grande taille est très facile à utiliser.
- En mode autonome, les données de l'étiquette sont entrées directement sur l'imprimante via le clavier. Un ordinateur n'est donc plus nécessaire.
- Pour le nettoyage ou le remplacement, le rouleau et la tête d'impression se démontent sans outils, en quelques secondes par simple « clipsage ».
- Les boîtiers des imprimantes EOS sont réalisés en plastique ABS de haute qualité avec un capot translucide et parfaitement adapté en forme et en fonction.
- L'EOS est particulièrement économe et écologique grâce à son électronique de haute technologie, sa tête d'impression intelligente et son alimentation efficace.
- Le logiciel d'étiquetage de cab, cablabel R2<sup>+</sup>, prend en charge de façon optimale toutes les caractéristiques de l'imprimante.



Scanner ce QR code avec votre smartphone pour en savoir plus sur la série EOS.

## Détails



**1 Afficheur LCD tactile**

Pour un fonctionnement simple et clair.

**2 Deux ports USB additionnels**

Pour la connexion d'un clavier ou d'une clé USB pour le mode autonome ou pour les tests avec une clé de service.

**3 Support de rouleau**

Le rouleau d'étiquettes est inséré et centré automatiquement lors de la fermeture.

**4 Support de ruban**

La butée est réglable suivant la largeur du ruban.

**5 Tête d'impression 203 ou 300 dpi**

La tête est démontable manuellement, sans outils, pour le nettoyage ou le remplacement.

**6 Cellule de détection d'étiquettes par transparence ou réflexion**

La position de la cellule sur la vis sans fin se règle grâce au bouton rouge. La position définie est indiquée par une LED. Capteur de couleur et de luminescence sur demande.

**7 Rouleau d'impression**

Il se démonte par « clipsage » pour le nettoyage ou le remplacement.

Pour les petites étiquettes, il existe la possibilité que la tête d'impression frotte sur le rouleau, nous recommandons l'utilisation de rouleaux d'impression étroits de 25 ou 50 mm de large. Ceci assure une meilleure qualité d'impression ainsi qu'une durée de vie prolongée.

**8 Guide d'étiquettes**

Le bouton vert permet d'ajuster le guidage des étiquettes à la largeur de la matière.

**9 Interfaces**

USB 2.0 Full Speed pour connexion PC  
USB pour clavier, lecteur de codes à barres, clé USB ou clé de service  
Ethernet  
En option : RS232C, WLAN (Wi-Fi), Bluetooth

# Données techniques

Tête d'impression			
Mode d'impression		Transfert thermique / Thermique direct	
Résolution (dpi)		203 / 300	
Largeur d'impression jusqu'à (mm)		108 / 105,7	
Vitesse d'impression jusqu'à (mm/s)		30, 40, 50, 75, 100, 125	
Matière sur rouleaux ou en paravent			
Étiquettes	Papier, carton, textile, synthétiques tels que PET, PE, PP, PVC, PU, Acrylate, PI	Épaisseur (mm)	Largeur (mm) Hauteur (mm)
		0,055 - 0,7	mono étiqu. 10 - 116 multi étiqu. 5 - 116
Matière continue	Support papier 60 - 110 g/m <sup>2</sup>	0,055 - 0,10	25 - 120 continu
	Carton 80 - 240 g/m <sup>2</sup>	0,060 - 0,30	6 - 120
	Support continu PVC (mm)	0,30	6 - 60
		0,50	6 - 30
	Gaines aplaties (mm)	0,40 - 0,70	5 - 85
Rouleau d'étiquettes	Ø mandrin (mm)	EOS1	EOS4
Ø extérieur (mm)	38 / 40	155	210
	76	152,4	203,2
Sens d'enroulement		intérieur ou extérieur	
Ruban transfert			
Encre		interne ou externe	
Ø rouleau jusqu'à (mm)		72	
Ø mandrin (mm)		25,4	
Longueur variable jusqu'à (m)		360	
Largeur (mm)		50 - 114	
Dimensions imprimante		EOS1	EOS4
Hauteur x Profondeur x Largeur (mm)		189 x 322 x 253	245 x 412 x 264
Poids (kg)		4	5
Cellule de détection d'étiquettes			
Par transparence		pour bords avant d'étiquettes, encoches ou fin de matière	
Réflexe par le dessous		pour marques noires	
Marge du centre vers la gauche (mm)		0 - 58	
Électronique			
Processeur High Speed 32 bits / Fréquence (MHz)		400	
Mémoire vive (RAM) (Mo)		64	
Mémoire flash imprimante IFFS (Mo)		16	
Mémoire pour horloge temps réel avec impression date et heure			
Sauvegarde des paramètres imprimante hors tension			
Signal d'avertissement : buzzer acoustique en cas d'erreur			
Interfaces			
RS232C 1.200 à 230.400 bauds / 8 bits		Option	
USB 2.0 full speed esclave pour connexion PC		Standard	
Ethernet 10 / 100 Base T, LPD, impression RawIP, impression ftp, DHCP, HTTP, FTP, SMTP, SNMP, TIME, Zeroconf, mDNS, SOAP		Standard	
Clé USB WLAN (Wi-Fi) 54 Mbps		Option	
Clé USB Nano Bluetooth V2.1		Option	
USB maître pour clavier, lecteur de code à barres, clé USB ou clé de service		1 x à l'arrière connexion jusqu'à 500 mA	
		2 x à l'avant sous le panneau de commande connexion jusqu'à 100 mA	
Panneau de commande			
Afficheur tactile 160 x 255 points, rétro-éclairé			
Diagonale de l'écran (mm)		96	
Touches de fonction : Pause, Feed, Cancel, Menu, Enter, pavé numérique			
Massicot			
Longueur de coupe à partir de (mm)		10	
Coupes par min. jusqu'à		200	
Surveillance		Massicot ouvert, blocage de la lame	
Pré-décollement des étiquettes uniquement sur EOS4			
Imprimer et pré-décoller		sur demande avec une touche	
		Automatiquement après la prise de l'étiquette	
Surveillance		Cellule par transparence, étiquette en position de pré-décollement	
Fonctionnement			
Alimentation		100 - 240 V ~ 50 / 60 Hz, PFC	
Puissance		En veille 1,8 W / nominal 45 W / max. 100 W	
Température / Humidité		Fonctionnement : +5 à 40°C / 10 - 85% sans condensation Stockage : +0 à 60°C / 20 - 80% sans condensation Transport : -25 à 60°C / 20 - 80% sans condensation	
Certifications		CE, FCC classe A, CB, CCC, UL	

Réglages			
	Horloge analog. et numérique	Heure	
	Configuration machine	Date	
	Configuration impression	Interfaces	
	25 langues	Sécurité	
Arrêt d'impression sur	Fin de ruban transfert	Tête d'impression ouverte	
	Fin étiquettes / support continu	Massicot ouvert	
Ligne d'état sur l'afficheur			
	Transfert de données	Température tête	
	Mémoire d'entrée	Nettoyer tête	
	Mémoire utilisateur	Horloge	
	Accès carte mémoire	Calendrier	
		Statut Ethernet	
		Statut ruban	
		Blocage de lame	
Tests			
Diagnostic système	A la mise sous tension incluant la tête d'impression		
Statut court, statut d'impression	Liste des polices, liste des appareils, profil étiquette, grille de test, mode moniteur, statut PPP		
Statuts	Impression du statut de l'imprimante par ex. longueur totale d'impression, durée de fonctionnement. Interrogation par commande logicielle. Affichage à l'écran par ex. erreur réseau, pas de connexion, défaut code à barres...		
Polices			
Types	5 polices bitmap incluant OCR-A, OCR-B et 3 polices vectorielles Swiss 721, Swiss 721 Bold et Monospace 821 disponibles en interne, polices TrueType téléchargeables, chinois (simplifié), Thaï		
Pages	Windows 1250 à 1257, DOS 437, 737, 775, 850, 852, 857, 862, 864, 866, 869, EBC DIC 500, ISO 8859-1 à -10 et -13 à -16, WinOEM 720, UTF-8, Macintosh Roman, DEC MCS, KOI8-R. Tous les signes de l'Europe de l'Ouest et de l'Est, latins, cyrilliques, grecs, hébreux, arabes, chinois et thaï sont supportés		
Polices bitmap	Taille en largeur et hauteur 1 - 3 mm Facteur d'agrandissement 2 - 10 Orientation 0°, 90°, 180°, 27 0°		
Polices vectorielles / TrueType	Taille en largeur et hauteur 0,9 - 128 mm Facteur d'agrandissement illimité, orientation 360° par pas de 1°		
Styles	Gras, italique, souligné, contour, négatif, gris, vertical, selon le type de police		
Espace entre caractères	Variable		
Graphiques			
Éléments	Lignes, flèches, cadres, cercles, ellipses, remplissage et remplissage avec dégradés		
Formats	PCX, IMG, BMP, TIF, MAC, GIF, PNG		
Codes à barres			
Codes linéaires	Code 39, Code 93 Code 39 Full ASCII Code 128 A, B, C Codabar EAN 8, 13 EAN/UCC 128 EAN/UPC add-on 2	EAN/UPC add-on 5 FIM HIBC 2/5 entrelacé Ident et lead code de la Deutsche Post AG	JAN 8, 13 MSI Plessey Postnet RSS 14 UPC A, E, EO
Codes 2D	Aztec, Codablock F, Data Matrix, PDF 417, Micro PDF 417, UPS Maxicode, QR-Code, RSS 14 truncated, limited, stacked und stacked omnidirectional, EAN-Datamatrix, GS1 Data Bar		
	Tous les codes sont variables en hauteur, ratio et élargissement. Orientation 0°, 90°, 180°, 270°. Interprétation, clé de contrôle et code start / stop selon la symbologie.		
Logiciels			
Pilotage	Programmation directe en J-Script Interpréteur basic abc Database Connector	Standard Standard Option	
Surveillance / Administration	Surveillance d'impr. par intra et internet Network Manager	Standard Option	
Logiciels d'étiquetage	cablabel R2* Programmation directe en ZPL Codesoft, Nicelabel, Easylabel Bartender, Label Matrix, Labelview	Standard en préparation Option Vente par distributeurs autorisés	
Pilotes Windows 32/64 bits certifiés pour	Windows XP Windows Vista Windows 7	Server 2003 Server 2008 Server 2008 R2	
Pilotes Mac	OS X à partir de la version 10.4		
Pilotes Linux	Testés avec Suse 9.0, basés sur CUPS		
Mode autonome	Standard		

<sup>1</sup> Les informations concernant les consommables sont données à titre indicatif. L'impression est tributaire des dimensions, de la matière et de la nature de l'adhésif de l'étiquette. Pour les applications spécifiques il est nécessaire d'effectuer au préalable des tests et une validation.



## Logiciels et outils

### Programmation directe en J-Script

Le langage de programmation est facilement assimilable et intégrable dans votre système informatisé.

### Intégration dans SAP R / 3 \*

En partenariat avec SAP cab a développé la « méthode Replace » pour piloter directement et simplement les imprimantes cab par SAPScript sous SAP R / 3.

\* SAP et R / 3 sont des marques déposées par SAP AG.

### Interpréteur basic abc

En tant que partie intégrante du firmware, l'interpréteur basic permet une programmation simplifiée de l'imprimante avant l'impression de vos données. De cette manière vous pouvez relier une balance, un automate ou remplacer les imprimantes provenant d'autres fabricants sans avoir à intervenir sur l'application d'impression existante.

### Database Connector

En mode autonome, à travers une connexion réseau, il permet d'interroger directement une base de données SQL et d'imprimer une étiquette. Il permet également de réécrire ou de modifier des données dans la base pendant l'impression.

### Surveillance et configuration par Intranet et Internet

Le serveur HTTP et FTP intégré à l'imprimante permet à l'aide de programmes standards comme un navigateur Web ou un client FTP, de surveiller, d'administrer, de mettre à jour le firmware ou encore de gérer la carte mémoire.

### Administration Network Manager

Avec lui l'utilisateur gère simultanément un grand nombre d'imprimantes sur le réseau (en préparation).

### Programmation directe en ZPL

(en préparation).

## Pilotes d'impression



### Pilotes Windows certifiés WHQL pour

Windows XP      Windows Server 2003  
Windows Vista    Windows Server 2008  
Windows 7        Windows Server 2008 R2

Nos pilotes sont certifiés et signés officiellement par Microsoft. Ils garantissent ainsi une grande stabilité de votre système. Il est possible de créer et d'imprimer des étiquettes à partir de programmes comme Word, Excel, Access, Corel Draw etc...



### Pilotes Apple Mac OS X®

Nous proposons également des pilotes basés sur CUPS pour les programmes sous Mac OS X.



### Pilotes Linux

Nous proposons également des pilotes basés sur CUPS pour les programmes sous Linux.

Microsoft® est une marque déposée par Microsoft Corporation.

Mac OS® est une marque déposée par Apple Computer, Inc.

## Logiciels d'étiquetage

### cablabel R2<sup>+</sup>.

Logiciel d'étiquetage universel et gratuit pour les imprimantes et systèmes de pose cab.

La composition réussie d'une étiquette dépend directement du choix des polices de caractères, de l'orientation et du format des données à imprimer.

En plus des polices TrueType Windows téléchargeables, les imprimantes cab offrent une multitude de polices bitmap et vectorielles intégrées. Grâce aux pages de codes les plus répandues, il est possible d'imprimer les caractères spécifiques à chaque pays.

Les fonctions avancées permettant de composer des étiquettes et de les imprimer en quelques minutes seulement. cablabel R2<sup>+</sup> supporte les fonctionnalités spécifiques aux imprimantes cab comme l'horodatage en temps réel, les compteurs imprimantes, le mode autonome (utilisation sans connexion à un ordinateur), l'écriture arrondie ou l'impression dans un fichier. La technologie MDI permet d'ouvrir et de composer simultanément plusieurs étiquettes en copiant ou déplaçant des éléments d'une étiquette à une autre.

cablabel R2<sup>+</sup> est disponible en 24 langues pour les systèmes d'exploitations suivants:  
Windows XP      Windows Server 2003 \*  
Windows Vista    Windows Server 2008  
\* <http://www.solutechnic.com/> Windows 7

\* Terminalserver / Citrix ne sont pas supportés.



### Autres logiciels d'étiquetage

Nombreuses possibilités – d'autres logiciels d'étiquetage du marché comme Codesoft, Nicelabel, Easylabel, Bartender, Label Matrix ou Labelview, gèrent aussi les imprimantes et systèmes de pose cab.

Des informations complémentaires sont disponibles sur notre site internet.





## Accessoires



Diamètre extérieur jusqu'à 210 mm,  
Diamètre mandrin à partir de 38 mm,  
Enroulement intérieur ou extérieur

Clé USB



Interface série RS232C



Longueur 1,5 m

Clavier USB compact



Nb touches 86, L x l (mm) 286 x132, Cherry G84-4100 LCM

Adaptateur USB WLAN (Wi-Fi) 54 Mbps



Adaptateur Nano USB Bluetooth V2.1



Le respect des normes CE ainsi que le bon fonctionnement du matériel ne sont garantis que dans le cas d'une utilisation exclusive d'accessoires proposés ou recommandés par cab.

## Programme de livraison

	Réf. article	Modèle	dpi
	5965101 5965102	<b>EOS1 avec arête d'arrachage</b> Imprimante d'étiquettes EOS1 / 200 B Imprimante d'étiquettes EOS1 / 300 B	
	5965110 5965112	<b>EOS1 avec massicot</b> Imprimante d'étiquettes EOS1 / 200 C Imprimante d'étiquettes EOS1 / 300 C	
	5965103 5965104	<b>EOS4 avec arête d'arrachage</b> Imprimante d'étiquettes EOS4 / 200 B Imprimante d'étiquettes EOS4 / 300 B	
	5965106 5965107	<b>EOS4 avec massicot</b> Imprimante d'étiquettes EOS4 / 200 C Imprimante d'étiquettes EOS4 / 300 C	
	5965108 5965109 (en préparation)	<b>EOS4 avec pré-découpage</b> Imprimante d'étiquettes EOS4 / 200 P Imprimante d'étiquettes EOS4 / 300 P	
<b>Livraison</b>			
<b>DVD :</b>	Imprimante d'étiquettes Câble d'alimentation type E+F, longueur 1,8 m Câble USB, longueur 1,8 m Manuel d'utilisation allemand/anglais Manuel d'utilisation en 22 langues Manuel de configuration allemand/anglais/français Manuel de service / pièces de rechange allemand/anglais Manuel de programmation anglais Pilotes Windows 32/64 bits en 19 langues pour Windows XP            Server 2003 Windows Vista        Server 2008 Windows 7             Server 2008 R2 Logiciel d'étiquetage cablabel R2* en 24 langues Database Connector anglais/français Pilotes Mac OS X allemand/anglais/français Pilotes Linux allemand/anglais/français		

	Ré. article	Pièces d'usure
	5966096.001	Tête d'impression 200 dpi
	5965580.001	Tête d'impression 300 dpi
	5965488.001	Rouleau d'impression DR4-120
	5966218.001	Rouleau d'impression DR4-25
	5966219.001	Rouleau d'impression DR4-50
	<b>Réf. article</b>	<b>Accessoires</b>
	5965586	Dériveur externe EOS1/210
	F220010	Clé USB
	5320066	Clavier USB compact français
	<b>Réf. article</b>	<b>Interfaces</b>
	5965514	Interface série RS232C
	5906225	Adaptateur USB WLAN (Wi-Fi) 54 Mbps
	5906226	Adaptateur Nano USB Bluetooth V2.1
	<b>Réf. article</b>	<b>Logiciels</b>
	5580212	Licence Database Connector
	5580215	Administration Network Manager
	en standard	Logiciel d'étiquetage cablabel R2*
	sur demande	Codesoft, Nicelabel, Easylabell
	9008486	Manuel de programmation anglais Exemple imprimé



## Le programme de livraison de cab

<p>Imprimante d'étiquettes EOS1 Compacte pour rouleaux d'étiquettes jusqu'à 155 mm de Ø</p> 	<p>Imprimante d'étiquettes EOS4 Bon marché pour rouleaux d'étiquettes jusqu'à 210 mm de Ø</p> 	<p>Imprimantes d'étiquettes Série A+ L'universelle</p> 	<p>Imprimante d'étiquettes XD4 Impression recto-verso</p> 
<p>Imprimantes d'étiquettes Série XC Impression en 2 couleurs</p> 	<p>Systèmes d'impression-pose Hermès+ Pour l'automatisation</p> 	<p>Modules d'impression Série PX Pour l'intégration en lignes de production</p> 	<p>Distributeurs d'étiquettes HS120 / VS120 Distributeurs d'étiquettes semi-automatique</p> 
<p>Étiquettes / Rubans transfert Impression précise avec les étiquettes et rubans de cab</p> 	<p>Logiciels d'étiquetage Logiciels standard et optionnels</p> 	<p>Marquage laser série FL Marquage précis et rapide de divers matériaux</p> 	<p>Chambres de marquage La solution industrielle pour le marquage de pièces en série</p> 

Les données détaillées sont disponibles sur le site [www.cab.de](http://www.cab.de)

### Allemagne

cab Produkttechnik  
GmbH & Co KG  
Postfach 1904  
76007 Karlsruhe  
Wilhelm-Schickard-Str. 14  
76131 Karlsruhe  
Telefon +49 721 6626-0  
Telefax +49 721 6626-249  
[www.cab.de](http://www.cab.de)  
[info@cab.de](mailto:info@cab.de)

D'autres adresses de représentations  
cab sont disponibles sur demande.

### France

cab technologies s.a.r.l.  
67350 Niedermodern  
Téléphone +33 388 722 501  
[www.cab-technologies.fr](http://www.cab-technologies.fr)  
[info@cab-technologies.fr](mailto:info@cab-technologies.fr)

### USA

cab Technology Inc.  
Tyngsboro MA, 01879  
Phone +1 978 649 0293  
[www.cab.de/us](http://www.cab.de/us)  
[info.us@cab.de](mailto:info.us@cab.de)

### Afrique du sud

cab Technology (Pty.) Ltd.  
2125 Randburg  
Phone +27 11-886-3580  
[www.cab.de/za](http://www.cab.de/za)  
[info.za@cab.de](mailto:info.za@cab.de)

### Asie 亚洲

cab Technology Co, Ltd.  
希愛比科技股份有限公司  
Junghe, Taipei, Taiwan  
Phone +886 2 8227 3966  
[www.cab.de/tw](http://www.cab.de/tw)  
[info.asia@cab.de](mailto:info.asia@cab.de)

### Chine 中国

cab (Shanghai) Trading Co., Ltd  
铠博(上海)贸易有限公司  
Phone +86 21 6236-3161  
[www.cab.de/cn](http://www.cab.de/cn)  
[info.cn@cab.de](mailto:info.cn@cab.de)

<http://www.solutechnic.com/>

Tout usage, représentation, reproduction ou traduction de ce manuel, intégral ou partiel nécessite au préalable notre autorisation écrite. © Copyright cab/9009348.

Les indications sur le programme de livraison, l'aspect et les données techniques correspondent aux connaissances existantes lors de l'impression.  
Sous réserve de modifications.